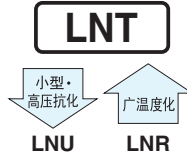


铝电解电容器 ALUMINUM ELECTROLYTIC CAPACITORS

LNT 螺旋端子型·105°C标准品



- 寿命时间 105°C下额定纹波电流印加5000小时
(额定电压10~250V及500V的产品为2000小时)。
- 额定电压范围扩大至10~500V。
- 单机大容量化, 最大尺寸范围扩大至φ100×250L。
- RoHS指令 (2011/65/EU、(EU) 2015/863) 已对应完毕。



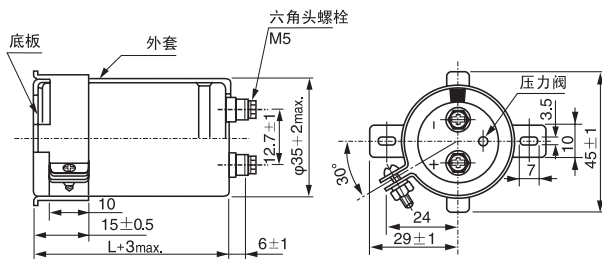
外套颜色: 黑色

仕样

| 项目 | 性能 | | | |
|----------------|--|-------------------------|------------------------|-------|
| 使用温度范围 | -40~+105°C (10~100V), -25~+105°C (160~500V) | | | |
| 额定电压范围 | 10~500V | | | |
| 额定静电容量范围 | 220~680000μF | | | |
| 额定静电容量容许差 | ±20% (120Hz, 20°C) | | | |
| 漏损电流 | 3√CV (μA) 或 5 mA 中的较小值以下 (20°C, 5分值) (C: 额定静电容量 (μF), V: 额定电压 (V)) | | | |
| 损失角正切值 (tan δ) | 参照寸法表 (120Hz, 20°C) | | | |
| 温度特性 | 额定电压 (V) | 10~100 | 160~500 | 120Hz |
| | 阻抗率 (max.) | Z(-40°C)/Z(+20°C) 12 | Z(-25°C)/Z(+20°C) 8 | |
| 耐久性 | 在105°C下, 在不超过额定电压的范围内重叠印加规定的额定纹波电流5000小时 (额定电压10~250V及500V的品为2000小时)后, 返回20°C进行测定时, 满足以下项目 | | | |
| | 静电容量变化率 | 初始值的±20%以内 | | |
| | 损失角正切值 (tan δ) | 初始标准值的300%以下 | | |
| | 漏损电流 | 初始标准值以下 | | |
| 高温无负荷特性 | 在105°C下, 无负荷防止1000小时后, 在20°C下根据 JIS C 5101-4 4.1项进行电压处理后, 应满足以下项目 | | | |
| | 静电容量变化率 | 初始值的±20%以内 | | |
| | 损失角正切值 (tan δ) | 初始标准值的300%以下 | | |
| | 漏损电流 | 初始标准值以下 | | |
| 表示 | 在黑色外套上标示白色 | | | |

尺寸图

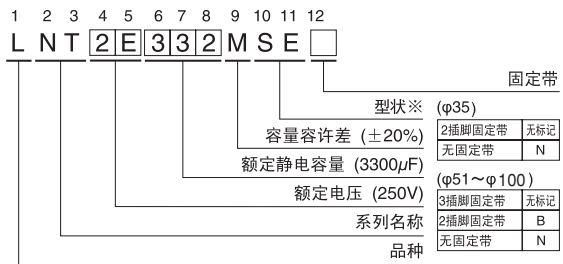
φ35 螺旋端子型



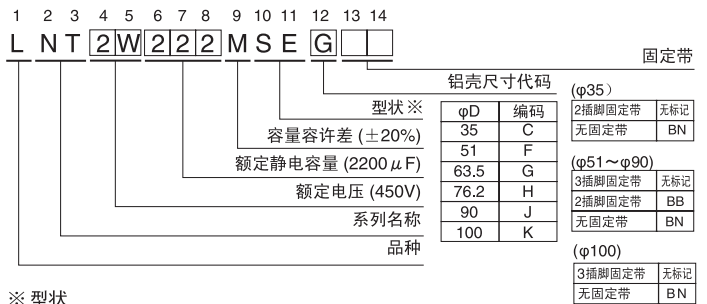
螺纹使用了ISO螺纹。

品号编码体系

额定电压250V以下 (例: 250V 3300μF)



额定电压350V以上 (例: 450V 2200μF)



※ 型状

| |
|---------------------|
| 三价铬镀层仕样 (RoHS指令对应品) |
| SE |

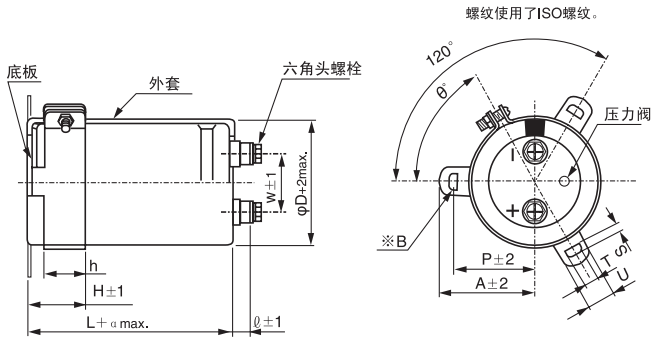
其他安装形状请参照铝电解电容器手册。

※ 关于树脂衬套仕样, 请另行订购。

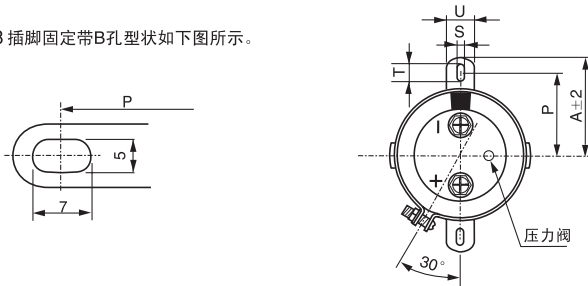
铝电解电容器 ALUMINUM ELECTROLYTIC CAPACITORS

LNT

φ51以上 螺纹端子型



※φ90用3插脚固定带B孔型状如下图所示。



(mm)

| φD | W | φ | α | 螺栓的公称直径 |
|------|------|----|---|---------|
| 51 | 22.0 | 6 | 3 | M5 |
| 63.5 | 28.6 | 6 | 3 | M5 |
| 76.2 | 31.8 | 6 | 3 | M5 |
| 90 | 31.8 | 6 | 3 | M5 |
| 100 | 41.5 | 10 | 4 | M8 |

● 固定带尺寸表

(mm)

| 记号 | φD | 3 插脚 | | | | | 2 插脚 | | | |
|----|------|------|------|------|------|------|------|------|------|----|
| | | 51 | 63.5 | 76.2 | 90 | 100 | 51 | 63.5 | 76.2 | 90 |
| P | 32.5 | 38.1 | 44.5 | 50.8 | 56.3 | 33.2 | 40.5 | 46.5 | 53 | |
| A | 38.5 | 43 | 49.2 | 58.5 | 62 | 40 | 46.5 | 53 | 59 | |
| T | 7.5 | 8.0 | 7.0 | 8.0 | 8.0 | 6.0 | 7.0 | 6.0 | 6.0 | |
| S | 5.0 | 5.0 | 5.0 | 5.0 | 5.0 | 4.5 | 4.5 | 4.5 | 4.5 | |
| U | 12 | 14 | 14 | 18 | 16 | 14 | 14 | 14 | 14 | |
| θ° | 60 | 60 | 60 | 60 | 60 | 30 | 30 | 30 | 30 | |
| H | 20 | 25 | 30 | 35 | 36 | 25 | 35 | 35 | 35 | |
| h | 15 | 20 | 24 | 25 | 30 | 15 | 20 | 20 | 20 | |

■ 尺寸表

| 10V (1A) | | | | | |
|-------------|-------------|-------------|-------------|-----------|-------------|
| 额定静电容量 (μF) | 尺寸 φD×L(mm) | 额定纹波 (Arms) | 损失角正切值 tanδ | 漏损电流 (mA) | 品号 |
| 33000 | 35×80 | 4.8 | 0.65 | 1.72 | LNT1A333MSE |
| 47000 | 35×100 | 6.2 | 0.65 | 2.05 | LNT1A473MSE |
| 68000 | 51×80 | 6.8 | 0.80 | 2.47 | LNT1A683MSE |
| 100000 | 51×100 | 8.6 | 0.80 | 3.00 | LNT1A104MSE |
| 150000 | 51×120 | 10.8 | 0.85 | 3.67 | LNT1A154MSE |
| 220000 | 63.5×120 | 13.2 | 1.20 | 4.44 | LNT1A224MSE |
| 330000 | 76.2×120 | 15.8 | 2.00 | 5.00 | LNT1A334MSE |
| 470000 | 90×140 | 17.0 | 2.40 | 5.00 | LNT1A474MSE |
| 680000 | 90×170 | 18.4 | 2.40 | 5.00 | LNT1A684MSE |

| 16V (1C) | | | | | |
|-------------|-------------|-------------|-------------|-----------|-------------|
| 额定静电容量 (μF) | 尺寸 φD×L(mm) | 额定纹波 (Arms) | 损失角正切值 tanδ | 漏损电流 (mA) | 品号 |
| 33000 | 35×80 | 5.2 | 0.45 | 2.17 | LNT1C333MSE |
| 47000 | 35×100 | 6.8 | 0.45 | 2.60 | LNT1C473MSE |
| 68000 | 51×80 | 7.1 | 0.60 | 3.12 | LNT1C683MSE |
| 100000 | 51×100 | 9.6 | 0.60 | 3.79 | LNT1C104MSE |
| 150000 | 51×120 | 11.0 | 0.60 | 4.64 | LNT1C154MSE |
| 220000 | 63.5×120 | 14.1 | 0.80 | 5.00 | LNT1C224MSE |
| 330000 | 76.2×120 | 20.6 | 1.20 | 5.00 | LNT1C334MSE |
| 470000 | 90×140 | 22.1 | 2.00 | 5.00 | LNT1C474MSE |
| 680000 | 90×170 | 24.0 | 2.00 | 5.00 | LNT1C684MSE |

105°C 120Hz 时的额定纹波电流 (Arms)

LNT

■ 尺寸表

| 25V (1E) | | | | | |
|-----------------------------|---|----------------|------------------------|--------------|-------------|
| 额定静电容量 (μF) | 尺寸 $\phi\text{D}\times\text{L}(\text{mm})$ | 额定纹波 (Arms) | 损失角正切值 $\tan\delta$ | 漏损电流 (mA) | 品号 |
| 22000 | 35×80 | 4.9 | 0.40 | 2.22 | LNT1E223MSE |
| 33000 | 35×100 | 6.2 | 0.40 | 2.72 | LNT1E333MSE |
| 47000 | 51×80 | 8.3 | 0.50 | 3.25 | LNT1E473MSE |
| 68000 | 51×120 | 10.2 | 0.50 | 3.91 | LNT1E683MSE |
| 100000 | 63.5×100 | 11.5 | 0.65 | 4.74 | LNT1E104MSE |
| 150000 | 63.5×120 | 13.8 | 0.70 | 5.00 | LNT1E154MSE |
| 220000 | 76.2×120 | 17.0 | 0.90 | 5.00 | LNT1E224MSE |
| 330000 | 90×140 | 20.8 | 1.50 | 5.00 | LNT1E334MSE |
| 470000 | 90×170 | 22.4 | 1.50 | 5.00 | LNT1E474MSE |
| 680000 | 90×220 | 24.2 | 1.50 | 5.00 | LNT1E684MSE |

| 35V (1V) | | | | | |
|-----------------------------|---|----------------|------------------------|--------------|-------------|
| 额定静电容量 (μF) | 尺寸 $\phi\text{D}\times\text{L}(\text{mm})$ | 额定纹波 (Arms) | 损失角正切值 $\tan\delta$ | 漏损电流 (mA) | 品号 |
| 10000 | 35×80 | 4.7 | 0.30 | 1.77 | LNT1V103MSE |
| 15000 | 35×80 | 5.1 | 0.30 | 2.17 | LNT1V153MSE |
| 22000 | 35×100 | 5.6 | 0.30 | 2.63 | LNT1V223MSE |
| 33000 | 51×80 | 7.4 | 0.40 | 3.22 | LNT1V333MSE |
| 47000 | 51×100 | 8.4 | 0.40 | 3.84 | LNT1V473MSE |
| 68000 | 51×120 | 12.3 | 0.40 | 4.62 | LNT1V683MSE |
| 100000 | 63.5×120 | 13.6 | 0.50 | 5.00 | LNT1V104MSE |
| 150000 | 76.2×120 | 15.1 | 0.70 | 5.00 | LNT1V154MSE |
| 220000 | 90×140 | 17.4 | 1.00 | 5.00 | LNT1V224MSE |
| 330000 | 90×170 | 21.3 | 1.00 | 5.00 | LNT1V334MSE |
| 470000 | 90×220 | 25.4 | 1.00 | 5.00 | LNT1V474MSE |
| 680000 | 100×250 | 27.5 | 1.00 | 5.00 | LNT1V684MSE |

| 50V (1H) | | | | | |
|-----------------------------|---|----------------|------------------------|--------------|-------------|
| 额定静电容量 (μF) | 尺寸 $\phi\text{D}\times\text{L}(\text{mm})$ | 额定纹波 (Arms) | 损失角正切值 $\tan\delta$ | 漏损电流 (mA) | 品号 |
| 10000 | 35×80 | 4.9 | 0.25 | 2.12 | LNT1H103MSE |
| 15000 | 35×100 | 5.5 | 0.25 | 2.59 | LNT1H153MSE |
| 22000 | 51×80 | 6.3 | 0.25 | 3.14 | LNT1H223MSE |
| 33000 | 51×120 | 8.0 | 0.30 | 3.85 | LNT1H333MSE |
| 47000 | 63.5×100 | 9.9 | 0.35 | 4.59 | LNT1H473MSE |
| 68000 | 63.5×120 | 12.8 | 0.35 | 5.00 | LNT1H683MSE |
| 100000 | 76.2×120 | 16.8 | 0.55 | 5.00 | LNT1H104MSE |
| 150000 | 90×140 | 19.5 | 0.75 | 5.00 | LNT1H154MSE |
| 220000 | 90×170 | 22.0 | 0.75 | 5.00 | LNT1H224MSE |
| 330000 | 90×220 | 24.3 | 0.75 | 5.00 | LNT1H334MSE |
| 470000 | 100×250 | 26.1 | 0.75 | 5.00 | LNT1H474MSE |

| 63V (1J) | | | | | |
|-----------------------------|---|----------------|------------------------|--------------|-------------|
| 额定静电容量 (μF) | 尺寸 $\phi\text{D}\times\text{L}(\text{mm})$ | 额定纹波 (Arms) | 损失角正切值 $\tan\delta$ | 漏损电流 (mA) | 品号 |
| 10000 | 35×100 | 5.0 | 0.25 | 2.38 | LNT1J103MSE |
| 15000 | 51×80 | 5.9 | 0.25 | 2.91 | LNT1J153MSE |
| 22000 | 51×100 | 6.9 | 0.25 | 3.53 | LNT1J223MSE |
| 33000 | 63.5×100 | 9.4 | 0.30 | 4.32 | LNT1J333MSE |
| 47000 | 63.5×120 | 11.2 | 0.30 | 5.00 | LNT1J473MSE |
| 68000 | 76.2×120 | 13.5 | 0.50 | 5.00 | LNT1J683MSE |
| 100000 | 90×140 | 17.8 | 0.60 | 5.00 | LNT1J104MSE |
| 150000 | 90×170 | 21.0 | 0.60 | 5.00 | LNT1J154MSE |
| 220000 | 90×220 | 23.7 | 0.60 | 5.00 | LNT1J224MSE |
| 330000 | 100×250 | 26.1 | 0.60 | 5.00 | LNT1J334MSE |

| 80V (1K) | | | | | |
|-----------------------------|---|----------------|------------------------|--------------|-------------|
| 额定静电容量 (μF) | 尺寸 $\phi\text{D}\times\text{L}(\text{mm})$ | 额定纹波 (Arms) | 损失角正切值 $\tan\delta$ | 漏损电流 (mA) | 品号 |
| 4700 | 35×80 | 3.5 | 0.20 | 1.83 | LNT1K472MSE |
| 6800 | 35×100 | 3.9 | 0.20 | 2.21 | LNT1K682MSE |
| 10000 | 51×80 | 5.4 | 0.20 | 2.68 | LNT1K103MSE |
| 15000 | 51×100 | 6.4 | 0.20 | 3.28 | LNT1K153MSE |
| 22000 | 63.5×100 | 8.4 | 0.25 | 3.97 | LNT1K223MSE |
| 33000 | 76.2×100 | 9.9 | 0.30 | 4.87 | LNT1K333MSE |
| 47000 | 76.2×120 | 13.4 | 0.35 | 5.00 | LNT1K473MSE |
| 68000 | 90×140 | 17.0 | 0.40 | 5.00 | LNT1K683MSE |
| 100000 | 90×170 | 18.6 | 0.40 | 5.00 | LNT1K104MSE |
| 150000 | 90×220 | 21.6 | 0.40 | 5.00 | LNT1K154MSE |
| 220000 | 100×250 | 24.8 | 0.40 | 5.00 | LNT1K224MSE |

| 100V (2A) | | | | | |
|-----------------------------|---|----------------|------------------------|--------------|-------------|
| 额定静电容量 (μF) | 尺寸 $\phi\text{D}\times\text{L}(\text{mm})$ | 额定纹波 (Arms) | 损失角正切值 $\tan\delta$ | 漏损电流 (mA) | 品号 |
| 2200 | 35×80 | 2.4 | 0.12 | 1.40 | LNT2A222MSE |
| 3300 | 35×80 | 3.3 | 0.12 | 1.72 | LNT2A332MSE |
| 4700 | 35×100 | 3.8 | 0.12 | 2.05 | LNT2A472MSE |
| 6800 | 51×80 | 5.2 | 0.15 | 2.47 | LNT2A682MSE |
| 10000 | 51×100 | 6.7 | 0.15 | 3.00 | LNT2A103MSE |
| 15000 | 63.5×100 | 7.8 | 0.20 | 3.67 | LNT2A153MSE |
| 22000 | 76.2×100 | 9.9 | 0.30 | 4.44 | LNT2A223MSE |
| 33000 | 76.2×140 | 12.7 | 0.30 | 5.00 | LNT2A333MSE |
| 47000 | 90×140 | 17.0 | 0.30 | 5.00 | LNT2A473MSE |
| 68000 | 90×170 | 18.2 | 0.30 | 5.00 | LNT2A683MSE |
| 100000 | 90×220 | 20.6 | 0.30 | 5.00 | LNT2A104MSE |
| 150000 | 100×220 | 23.4 | 0.30 | 5.00 | LNT2A154MSE |

105°C 120Hz 时的额定纹波电流 (Arms)

LNT

■ 尺寸表

| 160V (2C) | | | | | |
|-----------------------------|---|----------------|------------------------|--------------|-------------|
| 额定静电容量 (μF) | 尺寸 $\phi\text{D}\times\text{L}(\text{mm})$ | 额定纹波 (Arms) | 损失角正切值 $\tan\delta$ | 漏损电流 (mA) | 品号 |
| 1000 | 35×80 | 1.6 | 0.15 | 1.20 | LNT2C102MSE |
| 1500 | 35×80 | 2.1 | 0.15 | 1.46 | LNT2C152MSE |
| 2200 | 35×100 | 2.7 | 0.15 | 1.77 | LNT2C222MSE |
| 3300 | 51×80 | 3.8 | 0.15 | 2.17 | LNT2C332MSE |
| 4700 | 51×100 | 4.5 | 0.15 | 2.60 | LNT2C472MSE |
| 6800 | 63.5×100 | 6.8 | 0.20 | 3.12 | LNT2C682MSE |
| 10000 | 63.5×120 | 7.8 | 0.20 | 3.79 | LNT2C103MSE |
| 15000 | 76.2×120 | 9.8 | 0.20 | 4.64 | LNT2C153MSE |
| 22000 | 76.2×140 | 12.5 | 0.20 | 5.00 | LNT2C223MSE |
| 33000 | 90×140 | 13.4 | 0.25 | 5.00 | LNT2C333MSE |
| 47000 | 90×220 | 17.2 | 0.25 | 5.00 | LNT2C473MSE |
| 68000 | 100×250 | 19.2 | 0.25 | 5.00 | LNT2C683MSE |

| 200V (2D) | | | | | |
|-----------------------------|---|----------------|------------------------|--------------|-------------|
| 额定静电容量 (μF) | 尺寸 $\phi\text{D}\times\text{L}(\text{mm})$ | 额定纹波 (Arms) | 损失角正切值 $\tan\delta$ | 漏损电流 (mA) | 品号 |
| 1000 | 35×80 | 1.7 | 0.15 | 1.34 | LNT2D102MSE |
| 1500 | 35×100 | 2.3 | 0.15 | 1.64 | LNT2D152MSE |
| 2200 | 51×80 | 2.9 | 0.15 | 1.98 | LNT2D222MSE |
| 3300 | 51×100 | 3.9 | 0.15 | 2.43 | LNT2D332MSE |
| 4700 | 63.5×100 | 5.1 | 0.20 | 2.90 | LNT2D472MSE |
| 6800 | 63.5×120 | 7.0 | 0.20 | 3.49 | LNT2D682MSE |
| 10000 | 76.2×120 | 8.2 | 0.20 | 4.24 | LNT2D103MSE |
| 15000 | 76.2×140 | 10.4 | 0.20 | 5.00 | LNT2D153MSE |
| 22000 | 90×140 | 15.1 | 0.25 | 5.00 | LNT2D223MSE |
| 33000 | 90×220 | 16.6 | 0.25 | 5.00 | LNT2D333MSE |
| 47000 | 90×250 | 19.9 | 0.25 | 5.00 | LNT2D473MSE |

| 250V (2E) | | | | | |
|-----------------------------|---|----------------|------------------------|--------------|-------------|
| 额定静电容量 (μF) | 尺寸 $\phi\text{D}\times\text{L}(\text{mm})$ | 额定纹波 (Arms) | 损失角正切值 $\tan\delta$ | 漏损电流 (mA) | 品号 |
| 680 | 35×80 | 1.4 | 0.15 | 1.23 | LNT2E681MSE |
| 1000 | 35×100 | 1.9 | 0.15 | 1.50 | LNT2E102MSE |
| 1500 | 51×80 | 2.4 | 0.15 | 1.83 | LNT2E152MSE |
| 2200 | 51×100 | 3.2 | 0.15 | 2.22 | LNT2E222MSE |
| 3300 | 63.5×100 | 4.3 | 0.20 | 2.72 | LNT2E332MSE |
| 4700 | 63.5×120 | 5.9 | 0.20 | 3.25 | LNT2E472MSE |
| 6800 | 76.2×120 | 7.1 | 0.20 | 3.91 | LNT2E682MSE |
| 10000 | 90×140 | 9.6 | 0.25 | 4.74 | LNT2E103MSE |
| 15000 | 90×170 | 12.7 | 0.25 | 5.00 | LNT2E153MSE |
| 22000 | 90×220 | 15.4 | 0.25 | 5.00 | LNT2E223MSE |
| 33000 | 100×250 | 17.0 | 0.25 | 5.00 | LNT2E333MSE |

| 350V (2V) | | | | | |
|-----------------------------|---|----------------|------------------------|--------------|--------------|
| 额定静电容量 (μF) | 尺寸 $\phi\text{D}\times\text{L}(\text{mm})$ | 额定纹波 (Arms) | 损失角正切值 $\tan\delta$ | 漏损电流 (mA) | 品号 |
| 330 | 35×80 | 2.1 | 0.20 | 1.01 | LNT2V331MSEC |
| 470 | 35×80 | 2.8 | 0.20 | 1.21 | LNT2V471MSEC |
| 680 | 51×80 | 4.1 | 0.20 | 1.46 | LNT2V681MSEF |
| 1000 | 51×80 | 6.5 | 0.20 | 1.77 | LNT2V102MSEF |
| 1500 | 51×100 | 8.6 | 0.20 | 2.17 | LNT2V152MSEF |
| 2200 | 51×120 | 11.0 | 0.20 | 2.63 | LNT2V222MSEF |
| 2700 | 63.5×100 | 12.7 | 0.20 | 2.91 | LNT2V272MSEG |
| 3300 | 63.5×110 | 14.4 | 0.20 | 3.22 | LNT2V332MSEG |
| 3900 | 63.5×130 | 16.8 | 0.20 | 3.50 | LNT2V392MSEG |
| 4700 | 63.5×150 | 19.8 | 0.20 | 3.84 | LNT2V472MSEG |
| | 76.2×120 | 19.7 | 0.20 | 3.84 | LNT2V472MSEH |
| 5600 | 63.5×170 | 22.7 | 0.20 | 4.20 | LNT2V562MSEG |
| | 76.2×130 | 22.2 | 0.20 | 4.20 | LNT2V562MSEH |
| 6800 | 76.2×150 | 26.2 | 0.20 | 4.62 | LNT2V682MSEH |
| 8200 | 76.2×170 | 30.3 | 0.20 | 5.00 | LNT2V822MSEH |
| | 90×150 | 29.3 | 0.20 | 5.00 | LNT2V822MSEJ |
| 10000 | 90×150 | 32.4 | 0.20 | 5.00 | LNT2V103MSEJ |
| 12000 | 90×190 | 36.0 | 0.20 | 5.00 | LNT2V123MSEJ |
| 15000 | 90×220 | 42.9 | 0.20 | 5.00 | LNT2V153MSEJ |
| 22000 | 100×250 | 48.0 | 0.20 | 5.00 | LNT2V223MSEK |

105°C 120Hz 时的额定纹波电流 (Arms)

铝电解电容器 ALUMINUM ELECTROLYTIC CAPACITORS

LNT

■ 尺寸表

| 400V (2G) | | | | | |
|-----------------------------|---|----------------|------------------------|--------------|--------------|
| 额定静电容量 (μF) | 尺寸 $\phi\text{D}\times\text{L}(\text{mm})$ | 额定纹波 (Arms) | 损失角正切值 $\tan\delta$ | 漏损电流 (mA) | 品号 |
| 220 | 35×80 | 1.6 | 0.20 | 0.88 | LNT2G221MSEC |
| 330 | 35×80 | 2.3 | 0.20 | 1.08 | LNT2G331MSEC |
| 470 | 35×100 | 3.1 | 0.20 | 1.30 | LNT2G471MSEC |
| 680 | 51×80 | 4.2 | 0.20 | 1.56 | LNT2G681MSEF |
| 1000 | 51×80 | 6.6 | 0.20 | 1.89 | LNT2G102MSEF |
| 1500 | 51×120 | 9.1 | 0.20 | 2.32 | LNT2G152MSEF |
| 2200 | 63.5×100 | 11.5 | 0.20 | 2.81 | LNT2G222MSEG |
| 2700 | 63.5×110 | 13.1 | 0.20 | 3.11 | LNT2G272MSEG |
| 3300 | 63.5×130 | 15.4 | 0.20 | 3.44 | LNT2G332MSEG |
| 3900 | 63.5×150 | 17.9 | 0.20 | 3.74 | LNT2G392MSEG |
| | 76.2×110 | 18.2 | 0.20 | 3.74 | LNT2G392MSEH |
| 4700 | 63.5×170 | 20.7 | 0.20 | 4.11 | LNT2G472MSEG |
| | 76.2×130 | 20.3 | 0.20 | 4.11 | LNT2G472MSEH |
| 5600 | 76.2×150 | 23.7 | 0.20 | 4.48 | LNT2G562MSEH |
| 6800 | 76.2×170 | 27.6 | 0.20 | 4.94 | LNT2G682MSEH |
| | 90×150 | 26.9 | 0.20 | 4.94 | LNT2G682MSEJ |
| 8200 | 90×170 | 31.0 | 0.20 | 5.00 | LNT2G822MSEJ |
| 10000 | 90×190 | 32.9 | 0.20 | 5.00 | LNT2G103MSEJ |
| 12000 | 90×220 | 38.3 | 0.20 | 5.00 | LNT2G123MSEJ |
| 15000 | 100×220 | 44.5 | 0.20 | 5.00 | LNT2G153MSEK |

| 450V (2W) | | | | | |
|-----------------------------|---|----------------|------------------------|--------------|--------------|
| 额定静电容量 (μF) | 尺寸 $\phi\text{D}\times\text{L}(\text{mm})$ | 额定纹波 (Arms) | 损失角正切值 $\tan\delta$ | 漏损电流 (mA) | 品号 |
| 220 | 35×80 | 1.8 | 0.20 | 0.94 | LNT2W221MSEC |
| 330 | 35×100 | 2.4 | 0.20 | 1.15 | LNT2W331MSEC |
| 470 | 51×80 | 3.4 | 0.20 | 1.37 | LNT2W471MSEF |
| 680 | 51×100 | 4.4 | 0.20 | 1.65 | LNT2W681MSEF |
| 1000 | 51×100 | 7.0 | 0.20 | 2.01 | LNT2W102MSEF |
| 1500 | 51×120 | 9.2 | 0.20 | 2.46 | LNT2W152MSEF |
| 2200 | 63.5×110 | 11.8 | 0.20 | 2.98 | LNT2W222MSEG |
| 2700 | 63.5×130 | 13.8 | 0.20 | 3.30 | LNT2W272MSEG |
| | 76.2×110 | 14.5 | 0.20 | 3.30 | LNT2W272MSEH |
| 3300 | 63.5×150 | 16.5 | 0.20 | 3.65 | LNT2W332MSEG |
| | 76.2×130 | 17.1 | 0.20 | 3.65 | LNT2W332MSEH |
| 3900 | 63.5×170 | 18.3 | 0.20 | 3.97 | LNT2W392MSEG |
| 4700 | 76.2×150 | 21.7 | 0.20 | 4.36 | LNT2W472MSEH |
| 5600 | 76.2×190 | 26.4 | 0.20 | 4.76 | LNT2W562MSEH |
| | 90×150 | 24.1 | 0.20 | 4.76 | LNT2W562MSEJ |
| 6800 | 90×170 | 28.3 | 0.20 | 5.00 | LNT2W682MSEJ |
| 8200 | 90×190 | 32.5 | 0.20 | 5.00 | LNT2W822MSEJ |
| 10000 | 90×220 | 35.1 | 0.20 | 5.00 | LNT2W103MSEJ |
| 12000 | 90×230 | 39.2 | 0.20 | 5.00 | LNT2W123MSEJ |
| 15000 | 90×250 | 45.6 | 0.20 | 5.00 | LNT2W153MSEJ |

| 500V (2H) | | | | | |
|-----------------------------|---|----------------|------------------------|--------------|--------------|
| 额定静电容量 (μF) | 尺寸 $\phi\text{D}\times\text{L}(\text{mm})$ | 额定纹波 (Arms) | 损失角正切值 $\tan\delta$ | 漏损电流 (mA) | 品号 |
| 330 | 51×80 | 2.7 | 0.20 | 1.21 | LNT2H331MSEF |
| 470 | 51×80 | 3.2 | 0.20 | 1.45 | LNT2H471MSEF |
| 680 | 51×100 | 4.2 | 0.20 | 1.74 | LNT2H681MSEF |
| 1000 | 51×120 | 5.5 | 0.20 | 2.12 | LNT2H102MSEF |
| 1500 | 63.5×110 | 7.1 | 0.20 | 2.59 | LNT2H152MSEG |
| 2200 | 63.5×130 | 9.3 | 0.20 | 3.14 | LNT2H222MSEG |
| 2700 | 63.5×150 | 11.0 | 0.20 | 3.48 | LNT2H272MSEG |
| | 76.2×130 | 11.0 | 0.20 | 3.48 | LNT2H272MSEH |
| 3300 | 63.5×170 | 12.9 | 0.20 | 3.85 | LNT2H332MSEG |
| | 76.2×150 | 13.0 | 0.20 | 3.85 | LNT2H332MSEH |
| 3900 | 76.2×150 | 14.1 | 0.20 | 4.18 | LNT2H392MSEH |
| 4700 | 76.2×190 | 17.2 | 0.20 | 4.59 | LNT2H472MSEH |
| | 90×150 | 16.3 | 0.20 | 4.59 | LNT2H472MSEJ |
| 5600 | 90×150 | 17.8 | 0.20 | 5.00 | LNT2H562MSEJ |
| 6800 | 90×170 | 20.7 | 0.20 | 5.00 | LNT2H682MSEJ |
| 8200 | 90×220 | 25.5 | 0.20 | 5.00 | LNT2H822MSEJ |
| 10000 | 90×250 | 29.9 | 0.20 | 5.00 | LNT2H103MSEJ |

105°C 120Hz 时的额定纹波电流 (Arms)

● 额定纹波电流的频率修正系数

| 系数 | 频率 (Hz) | 60 | 120 | 360 | 1k | 10k ~ |
|----|------------|-----------|------|------|------|-------|
| | | 10 ~ 100V | 0.90 | 1.00 | 1.08 | 1.15 |
| | 160 ~ 250V | 0.88 | 1.00 | 1.08 | 1.15 | 1.20 |
| | 350 ~ 500V | 0.82 | 1.00 | 1.20 | 1.35 | 1.40 |