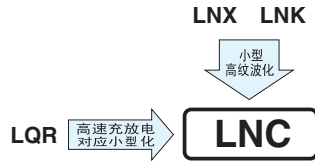


铝电解电容器 ALUMINUM ELECTROLYTIC CAPACITORS

LNC 螺纹端子型·85℃高纹波对应小型品



- 用于电力电子用高压变频电路等的各种工业机器。
- 85℃ 5000小时保证
- LNX、LNK小型化和高纹波产品
- 与LQR一样、标准支持高速充放电负荷
- 支持AC伺服电机、通用变频器等频繁发生的电压波动和再生电压。
- RoHS指令(2011/65/EU、(EU)2015/863)已对应完毕。

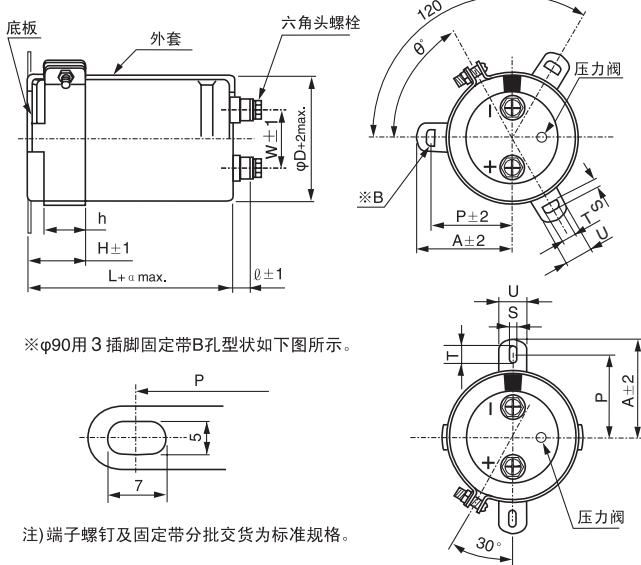


外套颜色：黑色

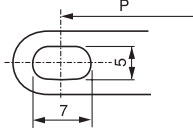
仕样

项目	性能	
使用温度范围	-40~+85℃	
额定电压范围	350~500V	
额定静电容量范围	1000~22000 μF	
额定静电容量容许差	±20% (120Hz, 20℃)	
漏损电流	3√CV 或 5 mA 中的较小值以下 (20℃, 5分值) (C: 额定静电容量 (μF), V: 额定电压 (V))	
损失角正切值 (tan δ)	参照寸法表 (120Hz, 20℃)	
温度特性	阻抗率 Z(-40℃)/Z(+20℃)≧8 (120Hz)	
绝缘电阻	用包端子产品和固定带之间的DC500V电压测定的绝缘电阻要在100MΩ以上	
绝缘耐电压	即使在端子产品和固定带之间施加AC2500V电压1分钟也不发生变化	
耐久性	在85℃下, 在不超过额定电压的范围内重叠印加规定的额定纹波电流5000小时后, 返回20℃进行测定时, 满足以下项目	
	静电容量变化率	初始值的±20%以内
	损失角正切值 (tan δ)	初始标准值的200%以下
	漏损电流	初始标准值以下
高温无负荷特性	在85℃下 无负荷放置1000小时后, 在20℃下根据 JIS C 5101-4 4.1项进行电压处理后, 应满足以下项目	
	静电容量变化率	初始值的±20%以内
	损失角正切值 (tan δ)	初始标准值的200%以下
	漏损电流	初始标准值以下
充放电耐久性	充放电电压差 (ΔV) = 额定电压×0.3、在周期3Hz时进行5000万次充放电后、应满足以下项目	
	静电容量变化率	初始值的±20%以内
	损失角正切值 (tan δ)	初始标准值的200%以下
	漏损电流	初始标准值以下
	外观	应无显著异常
表示	在黑色外套上标示白色	

尺寸图



※φ90用3插脚固定带B孔型状如下图所示。

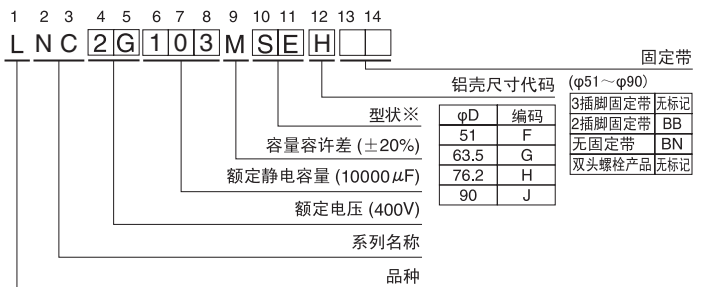


注) 端子螺钉及固定带分批交货为标准规格。

固定带尺寸表

记号	3插脚				2插脚				
	φD	51	63.5	76.2	90	51	63.5	76.2	90
P	32.5	38.1	44.5	50.8	33.2	40.5	46.5	53	
A	38.5	43	49.2	58.5	40	46.5	53	59	
T	7.5	8.0	7.0	8.0	6.0	7.0	6.0	6.0	
S	5.0	5.0	5.0	5.0	4.5	4.5	4.5	4.5	
U	12	14	14	18	14	14	14	14	
θ°	60	60	60	60	30	30	30	30	
H	20	25	30	35	25	35	35	35	
h	15	20	24	25	15	20	20	20	

品号编码体系 (例: 400V 10000 μF)



※型状

三价铬镀层仕样 (RoHS指令对应品)	SE
双头螺栓品	TE

其他安装形状请参照铝电解电容器手册。

※ 关于外套的非PVC化, 请另行咨询。

φD	W	φ	α	螺栓的公称直径
51	22.0	6	3	M5
63.5	28.6	6	3	M5
76.2	31.8	6	3	M5
90	31.8	6	3	M5

● 额定纹波电流的频率修正系数

频率 (Hz)	50	60	120	360	1k	10k~
系数	0.80	0.82	1.00	1.20	1.35	1.40

关于双头螺栓产品

- 附带尼龙螺母、尼龙垫圈是标准规格。(请参照铝电解电容器手册)
- 不附带安装带。
- 没有记载品号编码第13、14位。

● 尺寸表见下页

# LNC

## ■ 尺寸表

350V(2V)					
额定静电容量 ( $\mu\text{F}$ )	尺寸 $\phi\text{D}\times\text{L}(\text{mm})$	额定纹波 (Arms)	损失角正切值 $\tan\delta$	漏损电流 (mA)	品号
1000	51 × 55	8.4	0.20	1.77	LNC2V102MSEF
1200	51 × 60	8.6	0.20	1.94	LNC2V122MSEF
1500	51 × 65	9.3	0.20	2.17	LNC2V152MSEF
1800	51 × 75	10.3	0.20	2.38	LNC2V182MSEF
2200	51 × 85	11.9	0.20	2.63	LNC2V222MSEF
2700	51 × 95	13.3	0.20	2.91	LNC2V272MSEF
	63.5 × 70	13.7	0.20	2.91	LNC2V272MSEG
3300	51 × 115	13.6	0.20	3.22	LNC2V332MSEF
	63.5 × 80	14.0	0.20	3.22	LNC2V332MSEG
3900	63.5 × 85	14.9	0.20	3.50	LNC2V392MSEG
	76.2 × 70	14.3	0.20	3.50	LNC2V392MSEH
4700	63.5 × 100	16.4	0.20	3.84	LNC2V472MSEG
	76.2 × 80	15.7	0.20	3.84	LNC2V472MSEH
5600	63.5 × 115	18.1	0.20	4.20	LNC2V562MSEG
	76.2 × 90	17.6	0.20	4.20	LNC2V562MSEH
6800	63.5 × 135	20.3	0.20	4.62	LNC2V682MSEG
	76.2 × 100	19.7	0.20	4.62	LNC2V682MSEH
8200	76.2 × 115	22.2	0.20	5.00	LNC2V822MSEH
	90 × 90	24.2	0.20	5.00	LNC2V822MSEJ
10000	76.2 × 135	25.2	0.20	5.00	LNC2V103MSEH
	90 × 100	27.1	0.20	5.00	LNC2V103MSEJ
12000	76.2 × 155	28.2	0.20	5.00	LNC2V123MSEH
	90 × 120	30.1	0.20	5.00	LNC2V123MSEJ
15000	90 × 145	35.4	0.20	5.00	LNC2V153MSEJ
18000	90 × 165	39.2	0.20	5.00	LNC2V183MSEJ
22000	90 × 205	43.4	0.20	5.00	LNC2V223MSEJ

400V(2G)					
额定静电容量 ( $\mu\text{F}$ )	尺寸 $\phi\text{D}\times\text{L}(\text{mm})$	额定纹波 (Arms)	损失角正切值 $\tan\delta$	漏损电流 (mA)	品号
1000	51 × 60	8.6	0.20	1.89	LNC2G102MSEF
1200	51 × 65	9.3	0.20	2.07	LNC2G122MSEF
1500	51 × 80	10.8	0.20	2.32	LNC2G152MSEF
1800	51 × 85	12.0	0.20	2.54	LNC2G182MSEF
2200	51 × 100	13.0	0.20	2.81	LNC2G222MSEF
	63.5 × 70	12.8	0.20	2.81	LNC2G222MSEG
2700	63.5 × 80	14.5	0.20	3.11	LNC2G272MSEG
	76.2 × 65	14.3	0.20	3.11	LNC2G272MSEH
3300	63.5 × 90	14.9	0.20	3.44	LNC2G332MSEG
	76.2 × 70	15.3	0.20	3.44	LNC2G332MSEH
3900	63.5 × 100	16.5	0.20	3.74	LNC2G392MSEG
	76.2 × 80	17.1	0.20	3.74	LNC2G392MSEH
4700	63.5 × 120	18.8	0.20	4.11	LNC2G472MSEG
	76.2 × 90	18.3	0.20	4.11	LNC2G472MSEH
5600	63.5 × 135	20.9	0.20	4.48	LNC2G562MSEG
	76.2 × 100	20.2	0.20	4.48	LNC2G562MSEH
6800	63.5 × 165	23.8	0.20	4.94	LNC2G682MSEG
	76.2 × 120	23.1	0.20	4.94	LNC2G682MSEH
	90 × 90	26.3	0.20	4.94	LNC2G682MSEJ
8200	76.2 × 145	26.1	0.20	5.00	LNC2G822MSEH
	90 × 105	29.5	0.20	5.00	LNC2G822MSEJ
10000	76.2 × 165	29.5	0.20	5.00	LNC2G103MSEH
	90 × 120	33.2	0.20	5.00	LNC2G103MSEJ
12000	90 × 145	37.1	0.20	5.00	LNC2G123MSEJ
15000	90 × 185	42.9	0.20	5.00	LNC2G153MSEJ
18000	90 × 205	48.2	0.20	5.00	LNC2G183MSEJ

450V(2W)					
额定静电容量 ( $\mu\text{F}$ )	尺寸 $\phi\text{D}\times\text{L}(\text{mm})$	额定纹波 (Arms)	损失角正切值 $\tan\delta$	漏损电流 (mA)	品号
1000	51 × 70	9.3	0.20	2.01	LNC2W102MSEF
1200	51 × 80	9.9	0.20	2.20	LNC2W122MSEF
1500	51 × 90	10.4	0.20	2.46	LNC2W152MSEF
1800	51 × 105	11.5	0.20	2.70	LNC2W182MSEF
	63.5 × 70	11.9	0.20	2.70	LNC2W182MSEG
2200	63.5 × 85	12.3	0.20	2.98	LNC2W222MSEG
	76.2 × 65	12.5	0.20	2.98	LNC2W222MSEH
2700	63.5 × 90	13.7	0.20	3.30	LNC2W272MSEG
	76.2 × 75	13.7	0.20	3.30	LNC2W272MSEH
3300	63.5 × 115	15.6	0.20	3.65	LNC2W332MSEG
	76.2 × 85	15.5	0.20	3.65	LNC2W332MSEH
3900	63.5 × 135	17.3	0.20	3.97	LNC2W392MSEG
	76.2 × 90	17.0	0.20	3.97	LNC2W392MSEH
4700	63.5 × 145	19.2	0.20	4.36	LNC2W472MSEG
	76.2 × 115	19.2	0.20	4.36	LNC2W472MSEH
5600	63.5 × 165	21.4	0.20	4.76	LNC2W562MSEG
	76.2 × 135	21.6	0.20	4.76	LNC2W562MSEH
6800	90 × 95	24.2	0.20	4.76	LNC2W562MSEJ
	76.2 × 145	23.8	0.20	5.00	LNC2W682MSEH
8200	90 × 115	27.5	0.20	5.00	LNC2W682MSEJ
	76.2 × 185	27.2	0.20	5.00	LNC2W822MSEH
10000	90 × 135	30.5	0.20	5.00	LNC2W822MSEJ
	90 × 155	34.1	0.20	5.00	LNC2W103MSEJ
12000	90 × 185	38.2	0.20	5.00	LNC2W123MSEJ
15000	90 × 215	43.1	0.20	5.00	LNC2W153MSEJ

500V(2H)					
额定静电容量 ( $\mu\text{F}$ )	尺寸 $\phi\text{D}\times\text{L}(\text{mm})$	额定纹波 (Arms)	损失角正切值 $\tan\delta$	漏损电流 (mA)	品号
1000	51 × 85	10.3	0.20	2.12	LNC2H102MSEF
1200	63.5 × 70	10.4	0.20	2.32	LNC2H122MSEG
1500	63.5 × 80	11.6	0.20	2.59	LNC2H152MSEG
1800	63.5 × 90	12.7	0.20	2.84	LNC2H182MSEG
2200	63.5 × 100	14.2	0.20	3.14	LNC2H222MSEG
2700	76.2 × 90	15.8	0.20	3.48	LNC2H272MSEH
3300	76.2 × 105	17.8	0.20	3.85	LNC2H332MSEH
3900	76.2 × 120	19.9	0.20	4.18	LNC2H392MSEH
4700	90 × 105	23.6	0.20	4.59	LNC2H472MSEJ
5600	90 × 120	26.4	0.20	5.00	LNC2H562MSEJ
6800	90 × 145	30.0	0.20	5.00	LNC2H682MSEJ
8200	90 × 165	33.7	0.20	5.00	LNC2H822MSEJ
10000	90 × 205	38.3	0.20	5.00	LNC2H103MSEJ

85°C 120Hz 时的额定纹波电流 (Arms)