

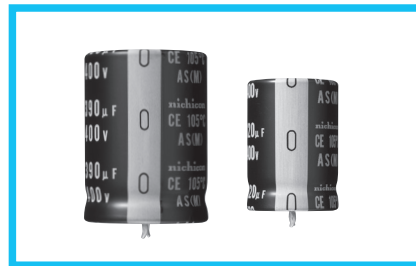
铝电解电容器 ALUMINUM ELECTROLYTIC CAPACITORS

LAS

基板自立型·广温度范围用105℃异常电压对应小型品



- 保证额定纹波电流印加2000小时。
- 把 LAQ 小型化、高频滤波
- 对于DC超电压，可防止短路、冒火
提高安全性(条件如下)。
- 最适用于在国外电源不稳定地区使用的机器。
- RoHS指令(2011/65/EU、(EU)2015/863)已对应完毕。

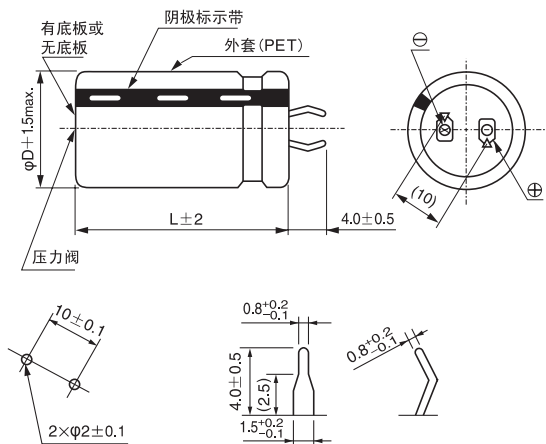


外套颜色：黑色

■ 仕様

项 目	性 能			
使用温度范围	-25~+105℃			
额定电压范围	400 · 420 · 450V			
额定静电容量范围	56~390μF			
额定静电容量容许差	±20% (120Hz, 20℃)			
漏损电流	3√CV (μA) 以下 (20℃, 5分值) (C: 额定静电容量 (μF)、V: 额定电压 (V))			
损失角正切值 (tan δ)	0.20max. (120Hz, 20℃)			
温度特性	额定电压 (V)	400 · 420 · 450	120Hz	
	阻抗率 (max.) Z(-25℃)/Z(+20℃)	8		
耐久性	在105℃下，在不超过额定电压的范围内重叠印加规定的额定纹波电流2000小时后，返回20℃进行测定时，满足以下项目			
	静电容量变化率	初始值的±20%以内		
	损失角正切值 (tan δ)	初始标准值的200%以下		
	漏损电流	初始标准值以下		
高温无负荷特性	在105℃下，无负荷放置1000小时后，在20℃下根据 JIS C 5101-4 4.1项进行电压处理后，应满足以下项目			
	静电容量变化率	初始值的±15%以内		
	损失角正切值 (tan δ)	初始标准值的150%以下		
	漏损电流	初始标准值以下		
安全性能	在下述试验条件下，压力阀正常工作、金属片不散落、不会发生短路及冒火			
	电容器额定值		试验条件	
	电压 (V)	容量 (μF)	电流限制	试验电压
	400	不满100	2A	DC500V 及 600V
		100~不满220	4A	
		220以上	7A	
	420	不满100	2A	DC520V 及 630V
100~不满220		4A		
220以上		7A		
450	不满100	2A	DC550V 及 675V	
	100~不满220	4A		
	220以上	7A		
表示	在黑色外套上标示白色			

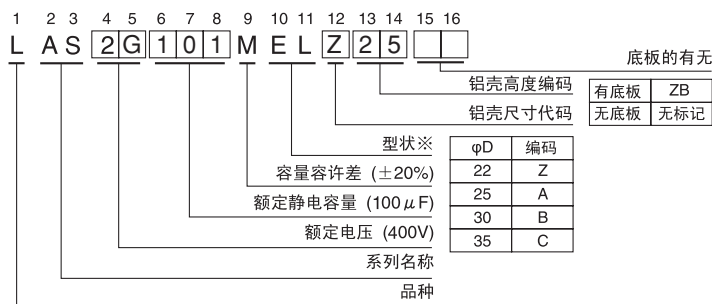
■ 尺寸图



(基板孔尺寸)

(端子形状)

品号编码体系 (例: 400V 100μF)



※关于上述以外的详情请咨询我们。

● 额定纹波电流的频率补正系数

频率 (Hz)	50	60	120	1k	10k~	
系数	400 · 420 · 450V	0.88	0.9	1.00	1.10	1.15

● 尺寸表见下页

LAS

■ 尺寸表

400V (2G)				
额定静电容量 (μF)	尺寸 $\phi\text{D}\times\text{L}$ (mm)	额定纹波 (mArms)	漏损电流 (mA)	品 号
56	22×20	450	0.44	LAS2G560MELZ20
68	22×20	510	0.49	LAS2G680MELZ20
82	22×25	640	0.54	LAS2G820MELZ25
100	22×25	680	0.60	LAS2G101MELZ25
120	22×30	760	0.65	LAS2G121MELZ30
	25×25	760	0.65	LAS2G121MELA25
150	22×35	880	0.73	LAS2G151MELZ35
	25×30	880	0.73	LAS2G151MELA30
	30×25	880	0.73	LAS2G151MELB25
180	22×40	950	0.80	LAS2G181MELZ40
	25×30	950	0.80	LAS2G181MELA30
	30×25	950	0.80	LAS2G181MELB25
220	25×35	1240	0.88	LAS2G221MELA35
	30×30	1240	0.88	LAS2G221MELB30
270	25×40	1300	0.98	LAS2G271MELA40
	30×35	1300	0.98	LAS2G271MELB35
330	30×35	1440	1.08	LAS2G331MELB35
390	30×40	1550	1.18	LAS2G391MELB40

420V (W6)				
额定静电容量 (μF)	尺寸 $\phi\text{D}\times\text{L}$ (mm)	额定纹波 (mArms)	漏损电流 (mA)	品 号
56	22×25	380	0.46	LASW6560MELZ25
68	22×25	450	0.50	LASW6680MELZ25
82	22×30	640	0.55	LASW6820MELZ30
	25×25	640	0.55	LASW6820MELA25
100	22×30	690	0.61	LASW6101MELZ30
	25×25	690	0.61	LASW6101MELA25
120	22×35	750	0.67	LASW6121MELZ35
	25×30	750	0.67	LASW6121MELA30
	30×25	750	0.67	LASW6121MELB25
150	22×40	820	0.75	LASW6151MELZ40
	25×35	820	0.75	LASW6151MELA35
	30×25	820	0.75	LASW6151MELB25
180	25×40	900	0.82	LASW6181MELA40
	30×30	900	0.82	LASW6181MELB30
	35×25	900	0.82	LASW6181MELC25
220	25×45	1000	0.91	LASW6221MELA45
	30×35	1000	0.91	LASW6221MELB35
	35×30	1000	0.91	LASW6221MELC30
270	30×40	1100	1.01	LASW6271MELB40
	35×30	1100	1.01	LASW6271MELC30
330	30×45	1200	1.11	LASW6331MELB45
	35×35	1200	1.11	LASW6331MELC35
390	35×45	1300	1.21	LASW6391MELC45

450V (2W)				
额定静电容量 (μF)	尺寸 $\phi\text{D}\times\text{L}$ (mm)	额定纹波 (mArms)	漏损电流 (mA)	品 号
68	22×25	600	0.52	LAS2W680MELZ25
82	22×30	650	0.57	LAS2W820MELZ30
	25×25	610	0.57	LAS2W820MELA25
100	22×30	710	0.63	LAS2W101MELZ30
	25×25	710	0.63	LAS2W101MELA25
120	22×35	770	0.69	LAS2W121MELZ35
	25×30	760	0.69	LAS2W121MELA30
	30×25	770	0.69	LAS2W121MELB25
150	25×35	880	0.77	LAS2W151MELA35
	30×25	880	0.77	LAS2W151MELB25
180	30×30	970	0.85	LAS2W181MELB30
220	30×35	1300	0.94	LAS2W221MELB35
270	35×30	1300	1.04	LAS2W271MELC30
330	35×35	1400	1.15	LAS2W331MELC35

105°C 120Hz 时的额定纹波电流 (mArms)