

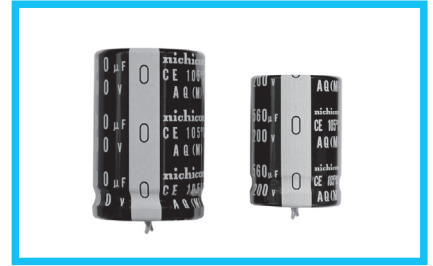
铝电解电容器 ALUMINUM ELECTROLYTIC CAPACITORS

LAQ

基板自立型・105℃异常电压对应小型品



- 保证额定纹波电流印加2000小时。
- 备有200V、220V、400V品。
- 把LAK小型化、高纹波化
- 对于DC超电压，可防止短路、冒火  
提高安全性(条件如下)。
- 最适用于在国外电源不稳定地区使用的机器。
- RoHS指令(2011/65/EU、(EU)2015/863)已对应完毕。

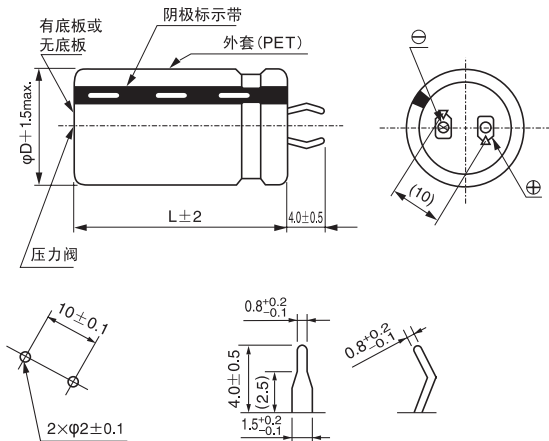


外套颜色：黑色

仕样

项 目	性 能			
使用温度范围	-25~+105℃			
额定电压范围	200・220・400V			
额定静电容量范围	33~1500μF			
额定静电容量容许差	±20% (120Hz, 20℃)			
漏损电流	3√CV (μA) 以下 (20℃, 5分值) (C: 额定静电容量 (μF)、V: 额定电压 (V))			
损失角正切值 (tan δ)	0.20 max. (120Hz, 20℃)			
温度特性	额定电压 (V)	200・220	400	120Hz
	阻抗率 (max.)   Z(-25℃)/Z(+20℃)	8	8	
耐久性	在105℃下，在不超过额定电压的范围内重叠印加规定的额定纹波电流2000小时后，返回20℃进行测定时，满足以下项目			
	静电容量变化率	初始值的±20%以内		
	损失角正切值 (tan δ)	初始标准值的200%以下		
高温无负荷特性	在105℃下，无负荷放置1000小时后，在20℃下根据 JIS C 5101-4 4.1项进行电压处理后，应满足以下项目			
	静电容量变化率	初始值的±15%以内		
	损失角正切值 (tan δ)	初始标准值的150%以下		
安全性能	在下述试验条件下，压力阀正常工作、金属片不散落、不会发生短路及冒火			
	电容器额定值		试验条件	
	电压 (V)	容量 (μF)	电流限制	试验电压
	200	不满330	4A	DC300V 及 375V
		330~不满470	5A	
		470以上	7A	
	220	不满330	4A	DC320V 及 405V
		330~不满470	5A	
		470以上	7A	
	400	不满100	2A	DC500V 及 600V
100~不满220		4A		
220以上		7A		
表示	在黑色外套上标示白色			

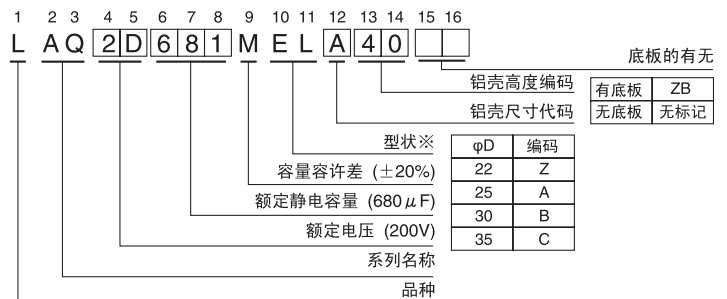
尺寸图



(基板孔尺寸)

(端子形状)

品号编码体系 (例:200V 680μF)



※关于上述以外的详情请咨询我们。

铝电解电容器 ALUMINUM ELECTROLYTIC CAPACITORS

LAQ

■ 尺寸表

200V(2D)				
额定静电容量 ( $\mu\text{F}$ )	尺寸 $\phi\text{D}\times\text{L}$ (mm)	额定纹波 (mArms)	漏损电流 (mA)	品 号
180	22×25	700	0.56	LAQ2D181MELZ25
	25×20	700	0.56	LAQ2D181MELA20
220	22×25	900	0.62	LAQ2D221MELZ25
270	22×25	1000	0.69	LAQ2D271MELZ25
330	22×30	1200	0.77	LAQ2D331MELZ30
	25×25	1200	0.77	LAQ2D331MELA25
390	22×35	1350	0.83	LAQ2D391MELZ35
	25×30	1350	0.83	LAQ2D391MELA30
470	22×40	1450	0.91	LAQ2D471MELZ40
	25×30	1450	0.91	LAQ2D471MELA30
	30×25	1450	0.91	LAQ2D471MELB25
560	22×45	1600	1.00	LAQ2D561MELZ45
	25×35	1600	1.00	LAQ2D561MELA35
	30×30	1600	1.00	LAQ2D561MELB30
680	22×50	1750	1.10	LAQ2D681MELZ50
	25×40	1750	1.10	LAQ2D681MELA40
	30×30	1750	1.10	LAQ2D681MELB30
	35×25	1750	1.10	LAQ2D681MELC25
820	25×50	2110	1.21	LAQ2D821MELA50
	30×35	2110	1.21	LAQ2D821MELB35
	35×30	2110	1.21	LAQ2D821MELC30
1000	30×45	2400	1.34	LAQ2D102MELB45
	35×35	2400	1.34	LAQ2D102MELC35
1200	30×50	2650	1.46	LAQ2D122MELB50
	35×40	2650	1.46	LAQ2D122MELC40
1500	35×45	3080	1.64	LAQ2D152MELC45

400V(2G)				
额定静电容量 ( $\mu\text{F}$ )	尺寸 $\phi\text{D}\times\text{L}$ (mm)	额定纹波 (mArms)	漏损电流 (mA)	品 号
33	22×25	250	0.34	LAQ2G330MELZ25
39	22×25	300	0.37	LAQ2G390MELZ25
47	22×25	350	0.41	LAQ2G470MELZ25
56	22×25	450	0.44	LAQ2G560MELZ25
68	22×25	510	0.49	LAQ2G680MELZ25
82	22×30	580	0.54	LAQ2G820MELZ30
	25×25	580	0.54	LAQ2G820MELA25
100	22×30	660	0.60	LAQ2G101MELZ30
	25×25	660	0.60	LAQ2G101MELA25
120	22×35	760	0.65	LAQ2G121MELZ35
	25×30	760	0.65	LAQ2G121MELA30
	30×25	760	0.65	LAQ2G121MELB25
150	22×40	850	0.73	LAQ2G151MELZ40
	25×35	850	0.73	LAQ2G151MELA35
	30×25	850	0.73	LAQ2G151MELB25
180	25×40	950	0.80	LAQ2G181MELA40
	30×30	950	0.80	LAQ2G181MELB30
	35×25	950	0.80	LAQ2G181MELC25
220	25×45	1240	0.88	LAQ2G221MELA45
	30×35	1240	0.88	LAQ2G221MELB35
	35×30	1240	0.88	LAQ2G221MELC30
270	30×40	1300	0.98	LAQ2G271MELB40
	35×35	1300	0.98	LAQ2G271MELC35
330	30×45	1470	1.08	LAQ2G331MELB45
	35×35	1470	1.08	LAQ2G331MELC35
390	35×40	1590	1.18	LAQ2G391MELC40
470	35×45	1870	1.30	LAQ2G471MELC45

105°C 120Hz 时的额定纹波电流 (mArms)

220V(2P)				
额定静电容量 ( $\mu\text{F}$ )	尺寸 $\phi\text{D}\times\text{L}$ (mm)	额定纹波 (mArms)	漏损电流 (mA)	品 号
100	22×20	500	0.44	LAQ2P101MELZ20
120	22×25	600	0.48	LAQ2P121MELZ25
150	22×25	650	0.54	LAQ2P151MELZ25
	25×20	650	0.54	LAQ2P151MELA20
180	22×25	700	0.59	LAQ2P181MELZ25
	25×25	700	0.59	LAQ2P181MELA25
220	22×30	900	0.66	LAQ2P221MELZ30
	25×25	900	0.66	LAQ2P221MELA25
	30×20	900	0.66	LAQ2P221MELB20
270	22×35	1000	0.73	LAQ2P271MELZ35
	25×30	1000	0.73	LAQ2P271MELA30
	30×25	1000	0.73	LAQ2P271MELB25
	35×20	1000	0.73	LAQ2P271MELC20
330	22×40	1200	0.80	LAQ2P331MELZ40
	25×30	1200	0.80	LAQ2P331MELA30
	30×25	1200	0.80	LAQ2P331MELB25
	35×25	1200	0.80	LAQ2P331MELC25
390	22×45	1350	0.87	LAQ2P391MELZ45
	25×35	1350	0.87	LAQ2P391MELA35
	30×30	1350	0.87	LAQ2P391MELB30
	35×25	1350	0.87	LAQ2P391MELC25
470	25×40	1450	0.96	LAQ2P471MELA40
	30×30	1450	0.96	LAQ2P471MELB30
	35×25	1450	0.96	LAQ2P471MELC25
560	25×45	1600	1.05	LAQ2P561MELA45
	30×35	1600	1.05	LAQ2P561MELB35
	35×30	1600	1.05	LAQ2P561MELC30
680	30×40	1750	1.16	LAQ2P681MELB40
	35×35	1750	1.16	LAQ2P681MELC35
820	30×45	2110	1.27	LAQ2P821MELB45
	35×40	2110	1.27	LAQ2P821MELC40
1000	35×45	2400	1.40	LAQ2P102MELC45

● 额定纹波电流的频率补正系数

频率 (Hz)		50	60	120	1 k	10k ~
系数	200・220V	0.85	0.88	1.00	1.15	1.20
	400V	0.88	0.90	1.00	1.10	1.15